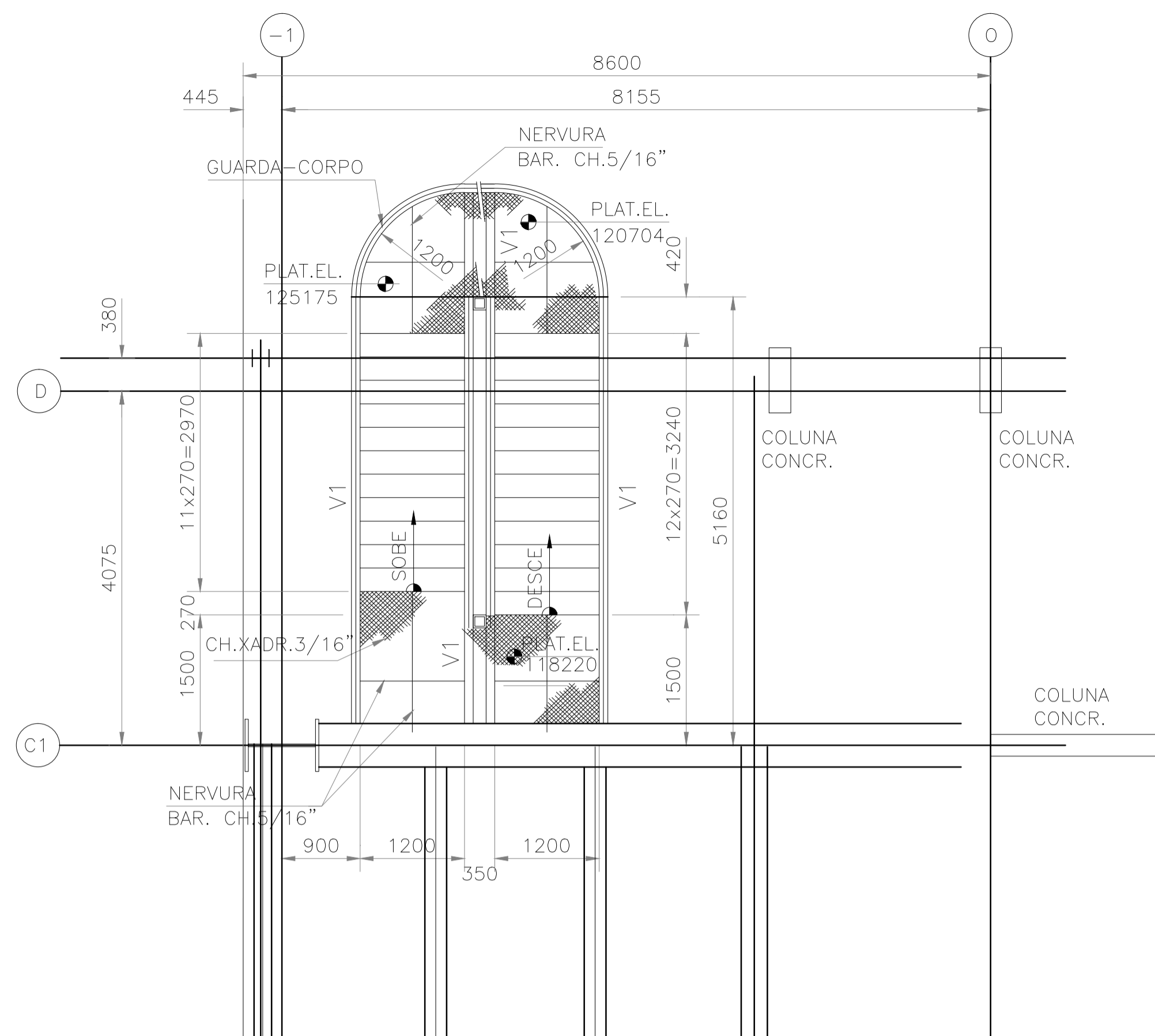


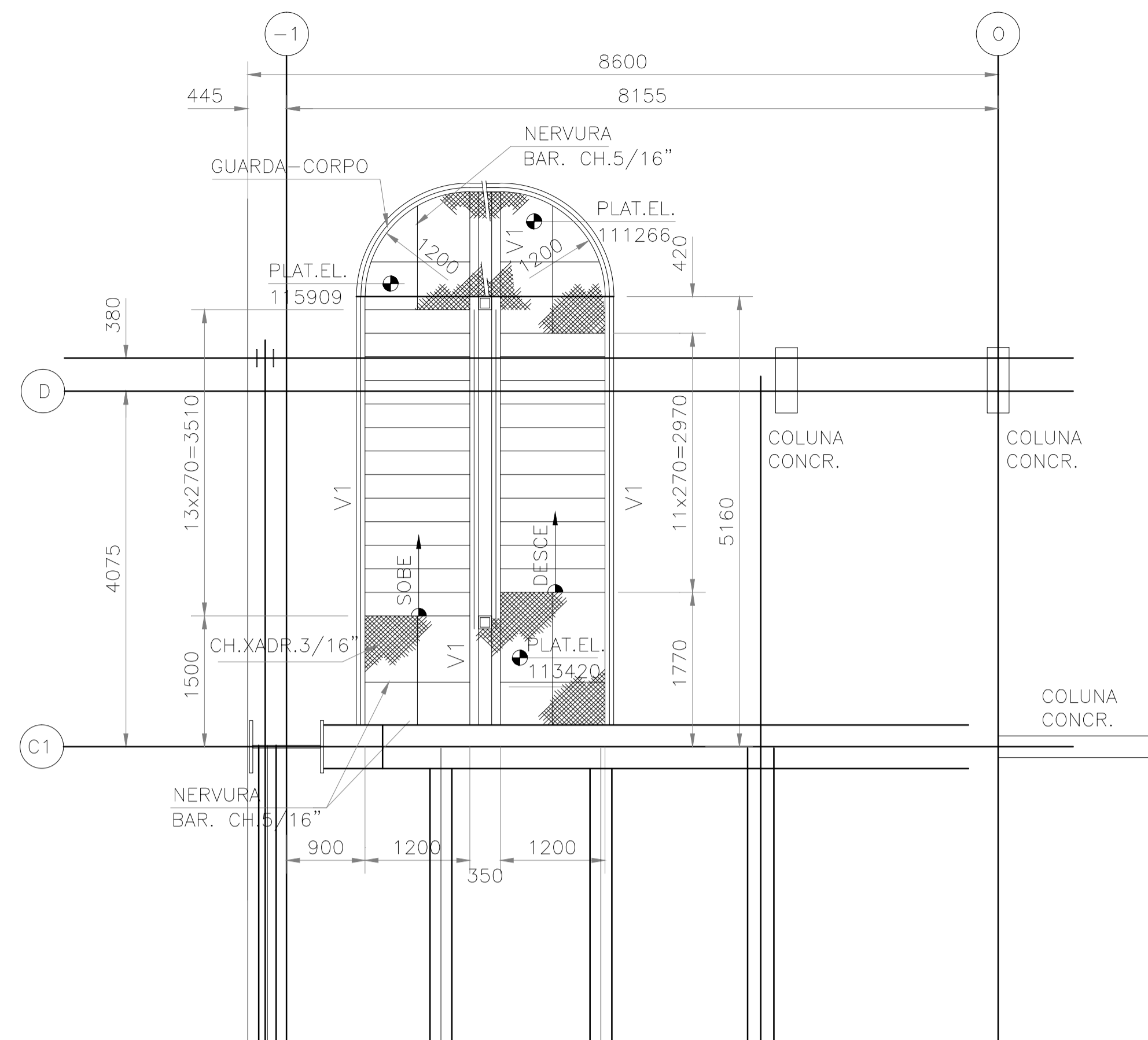
Rev.	Data	Des.	Verif.	Aprov.	Autoriz.	Finalidade	Descrição
0	13.7.98	MP	MP	ALs	ALs	PA	PARA APROVAÇÃO
a	06.8.98	MP	MP	ALs	ALs	PD	PARA DETALHAMENTO
b	26.8.98	MP	MP	ALs	ALs	PD	PARA DETALHAMENTO

NOTAS:

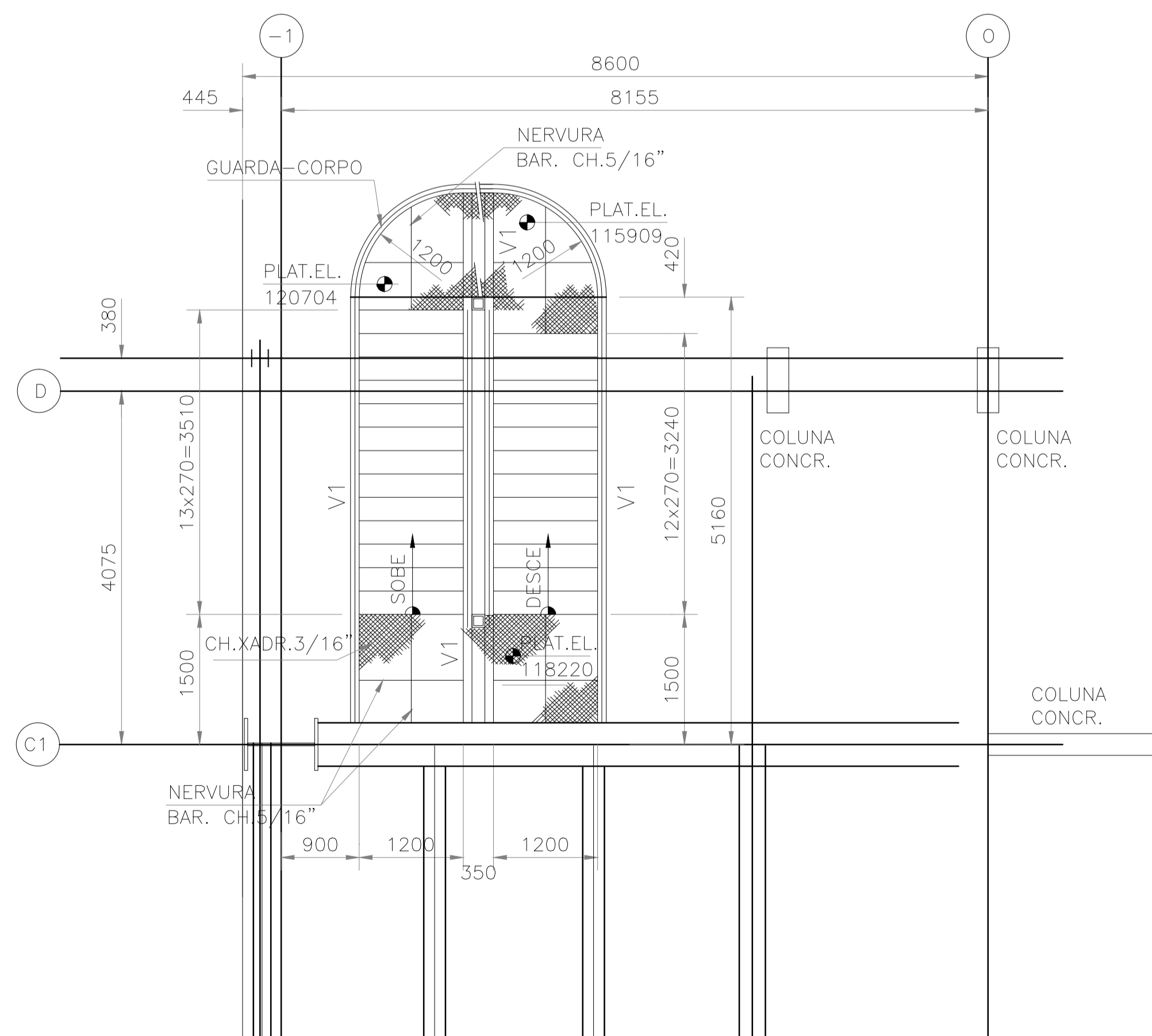
- TODAS AS MEDIDAS EM mm.
- VERIFICAR MEDIDAS NO LOCAL ANTES DA FABRICAÇÃO.
- MATERIAIS:
 - LAMINAÇOS: ASTM A36.
 - CHAPAS DOBRADA: ABNT G235.
 - FERRO REDONDO: SAE 1020.
 - FERRAGENS: ASTM A325.
 - LIGAGENS PRINCIPAIS: ASTM A307.
 - LIGAGENS SECUNDARIAS: E70XX.
 - ELETRODOS: E70XX.
- OS DESENHOS DE FABRICAÇÃO DEVERÃO SER ENVIADOS A PROJETA PARA COMENTÁRIO E APROVAÇÃO.
- PINTURA:
 - LIMPEZA: JATO COMERCIAL.
 - FUNDO: ÓXIDO DE FERRO ESP. 50 MICRÔMETROS.
 - ACABAMENTO: ESMALTE SINTÉTICO ESP. 60 MICRÔMETROS.



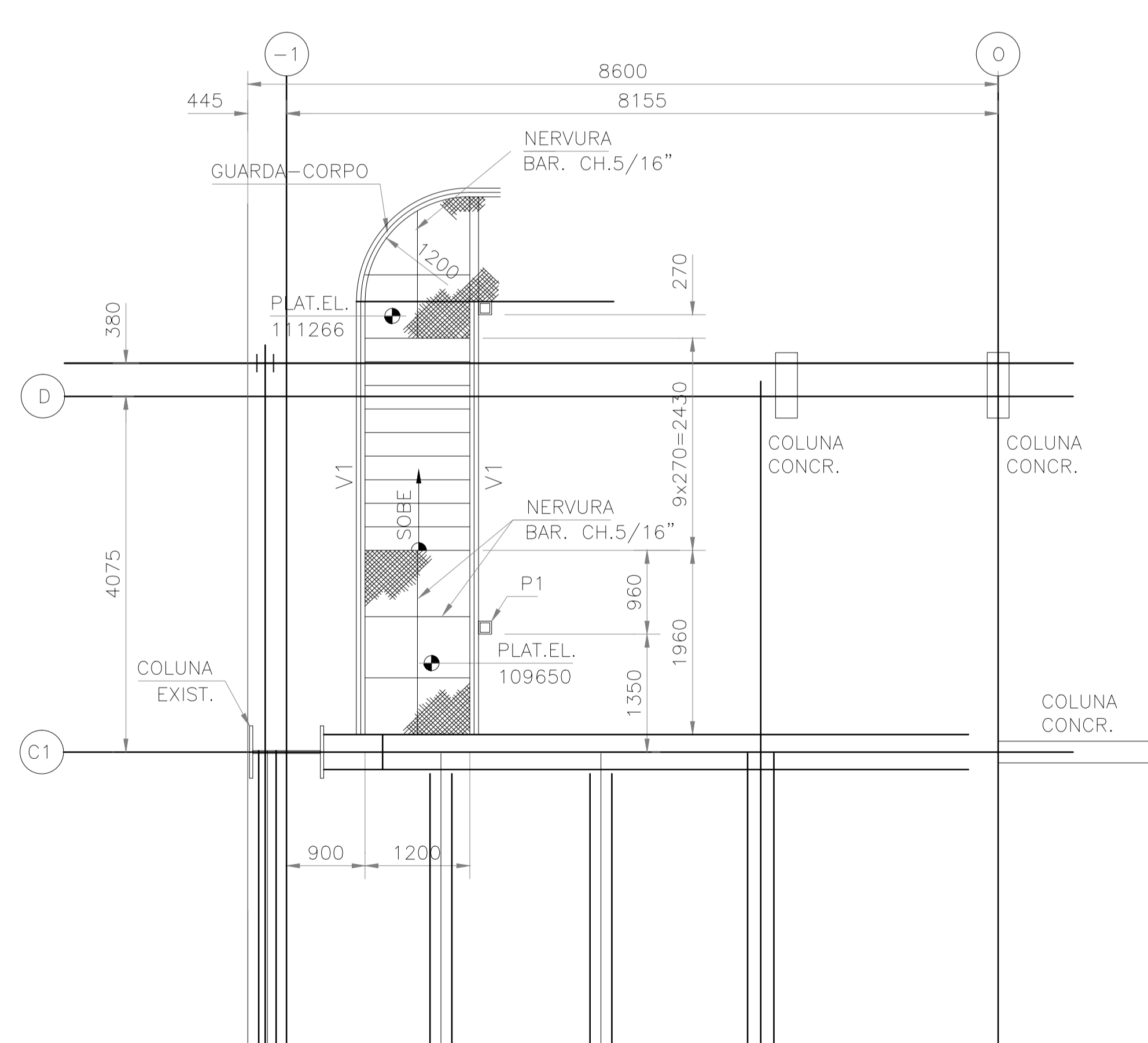
PLATAFORMA ELEV.123010
4o. PAV



PLATAFORMA ELEV.113420
2o. PAV



PLATAFORMA ELEV.118220
3o. PAV



PLATAFORMA ELEV.109650
1o. PAV

Desenhos de referência		
Nº	Título	Desenho Nº
1	PLANTA E CORTE	058.98.01
2	METALICA-TORRE DE INTERLIGAÇÃO	EST-52-001A008

Distribuição	Data de entrega			
	0	a	b	
InCor - Dr. Jose Manuel	13.07	06.08	26.08	
JPE (silv/ALs)	1	1	1	
JPE / OBRA	2	2	2	
ALUFER	2	2	2	

JAAKKO PÖYRY		HC.INCOR
PROJETADO: 14.05.98 JPr	ESCALA: 1:50	SUBST. POR: N°
DESENHADO: 18.05.98 Thl		
VERIFICADO: 20.05.98 JPr		
APROVADO:		
AUTORIZADO:		

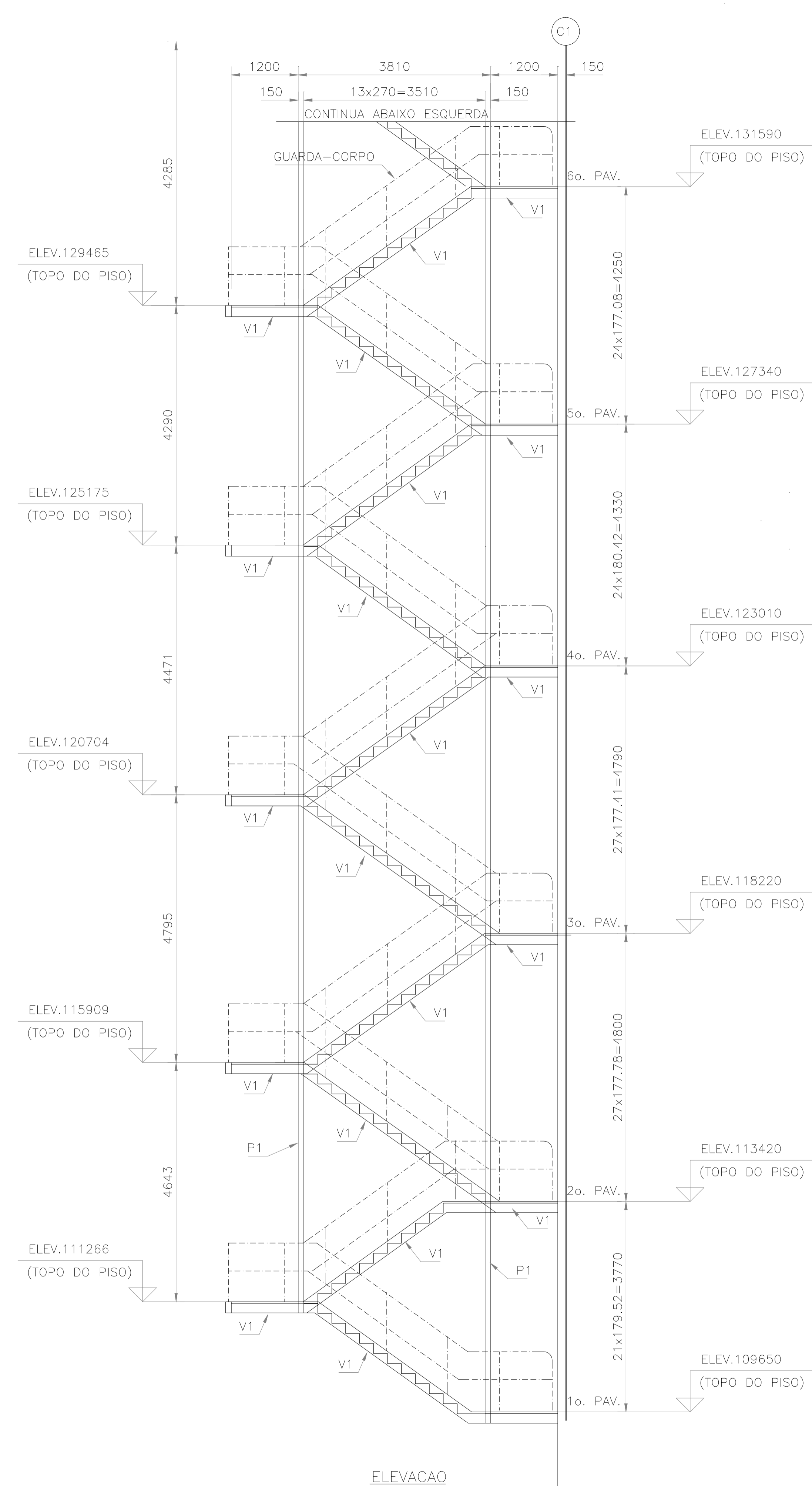
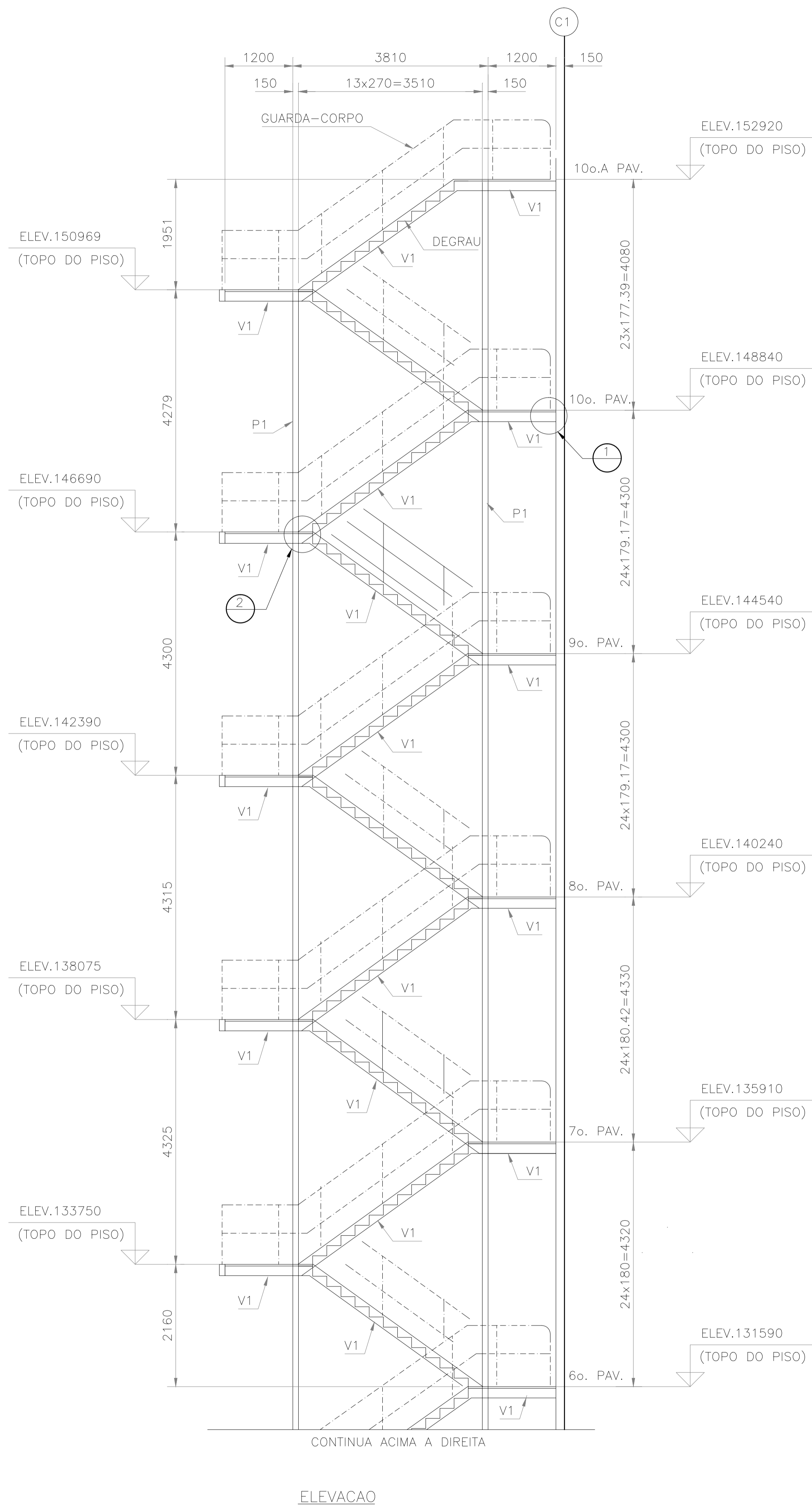
SUBST.: ESCADA METALICA DE EMERGENCIA TORRE DE INTERLIGAÇÃO - BLOCO 1 E BLOCO 2 PLATAFORMAS-1o. AO 4o. PAV. - PLANTAS		
SUBST. POR: E12.972	7000-R04-1-001	REV. b

Layer p/ Plotagem	Weight
red	0.6
yellow	0.2
green	0.3
cyan	0.4
blue	0.2
magenta	0.5
white	0.2
8	0.2
9	0.2
10	0.2
11	0.2
12	0.2
13	0.2
14	0.2
15	0.2

INCOR01B

Rev.	Data	Des.	Verif.	Aprov.	Autoriz.	Finalidade	Descrição
0	13.7.98	MP	MP	ALs	ALs	PA	PARA APROVAÇÃO
a	06.8.98	MP	MP	ALs	ALs	PD	PARA DETALHAMENTO
b	06.8.98	MP	MP	ALs	ALs	PD	PARA DETALHAMENTO

NOTAS
 1- PARA NOTAS GERAIS VER DES. ST3-001.
 2- PARA DETALHES VER DES. ST3-005.



Desenhos de referência		
Nº	Título	Desenho Nº
1	PLANTA E CORTE	058.98.01
2	METALICA-TORRE DE INTERLIGACAO	EST-52-001A008

Distribuição	Data de entrega		
	0	a	b
InCor- Dr. Jose Manuel	13.07	06.08	26.08
JPE (slv/ALs)	1	1	1
JPE / OBRA	2	2	2
ALUFER	2	2	2

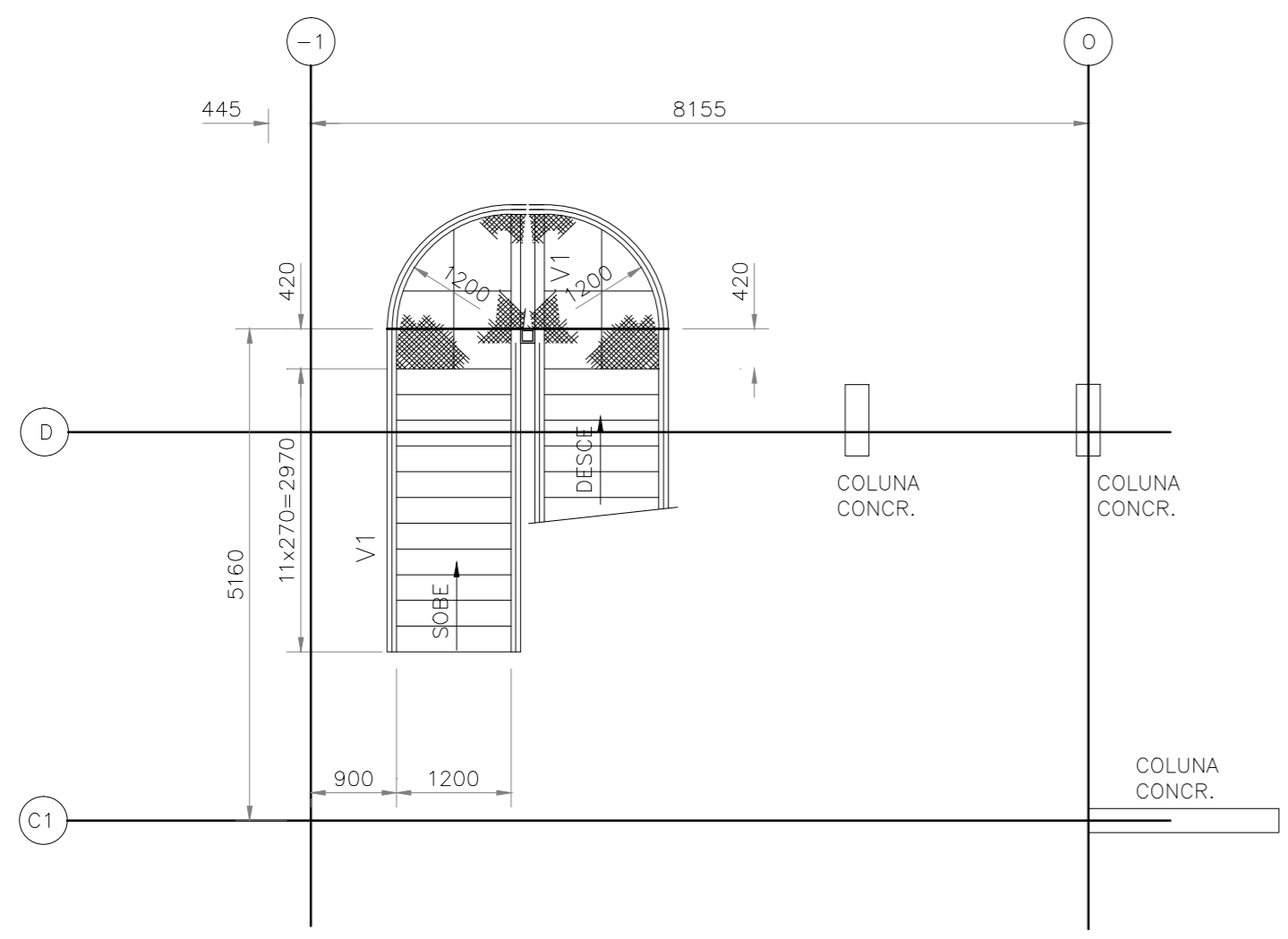
Layer p/ Plotagem	
red	0.6
yellow	0.2
green	0.3
cyan	0.4
blue	0.2
magenta	0.5
white	0.2
8	0.2
9	0.2
10	0.2
11	0.2
12	0.2
13	0.2
14	0.2
15	0.2

JAAKKO PÖYRY		HC.INCOR	
PROJETADO	14.05.98 JPr	ESCALA	1:50
DESENHADO	18.05.98 Ttl	SUBST. POR:	
VERIFICADO	20.05.98 JPr	SUBST. POR:	
APROVADO		Nº	
AUTORIZADO			
ESCADA METALICA DE EMERGENCIA TORRE DE INTERLIGACAO - BLOCO 1 E BLOCO 2 ELEVA-C~AO			
SUBST. POR:	E12.972	7000-R04-1-004	REV. b

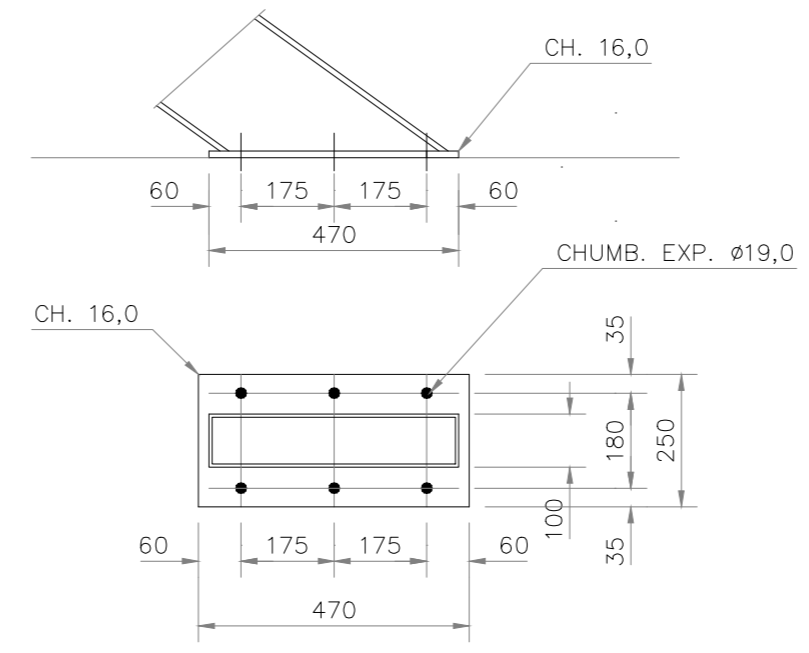
INCOR04B

Rev.	Data	Des.	Verif.	Aprov.	Autoriz.	Descrição
0	26.8.98	MP	MP	ALs	ALs	PARA DETALHAMENTO

NOTAS
 1-PARA NOTAS GERAIS VER DES. ST3-001.
 2- PARA DETALHES VER DES. ST3-005.

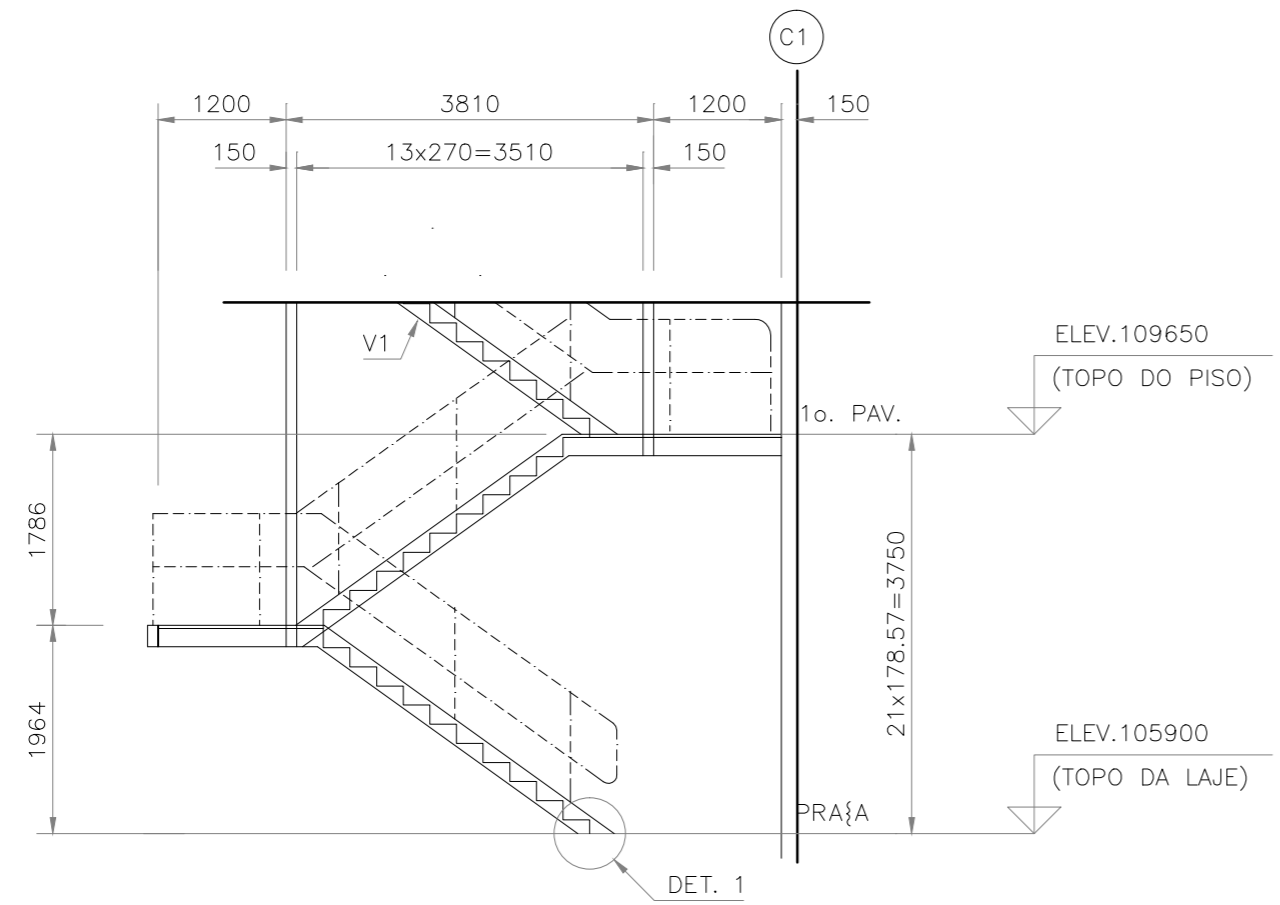


LAJE ELEV.105900
PRACA



DETALHE: 1

Desenhos de referência		
Nº	Título	Desenho Nº
1	PLANTA E CORTE	058.98.01
2	METALICA-TORRE DE INTERLIGACAO	EST-52-001A008



ELEVACAO

Distribuição		Data de entrega									
	numero de copias	26.8									
InCor- Dr. Jose Manuel	1										
JPE (slv/ALs)	2										
JPE / OBRA	2										
ALUFER	2										

JAAKKO PÖYRY		HC.INCOR	
PROJETADO	14.05.98	JPr	ESCALA
DESENHADO	18.05.98	Thi	1:25
VERIFICADO	20.05.98	JPr	1:10
APROVADO			
AUTORIZADO			
SUBST.:		Nº	
SUBST. POR:			
SUBST. POR:		E12.972	7000-R04-1-007

ESCADA METALICA DE EMERGENCIA
 TORRE DE INTERLIGACAO - BLOCO 1 E BLOCO 2
 ELEVAÇÃO 105900 A 109650

Layer p/ Plotagem	
red	0.6
yellow	0.2
green	0.3
cyan	0.4
blue	0.2
magenta	0.5
white	0.2
8	0.2
9	0.2
10	0.2
11	0.2
12	0.2
13	0.2
14	0.2
15	0.2